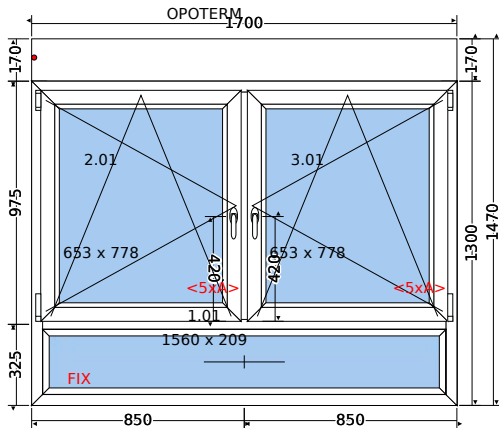


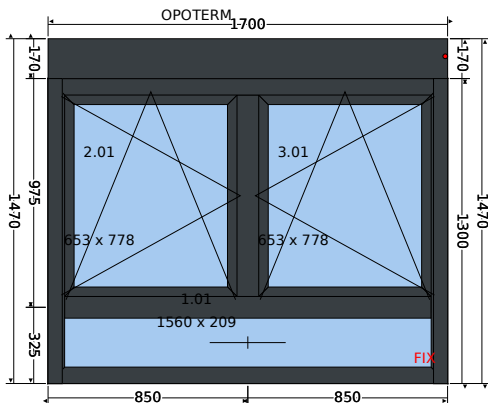
## Angebot WEB/22/0278541 03/05/2022

Angebot gültig: 14 Tage

<b>Fenster 001</b>	<b>Menge : 1</b>	<b>System : Gealan S9000</b>	<b>Farbe : 1-seitig ACRYL - ANTHRAZIT - RAL 7016</b>
--------------------	------------------	------------------------------	------------------------------------------------------



**Innen Ansicht**



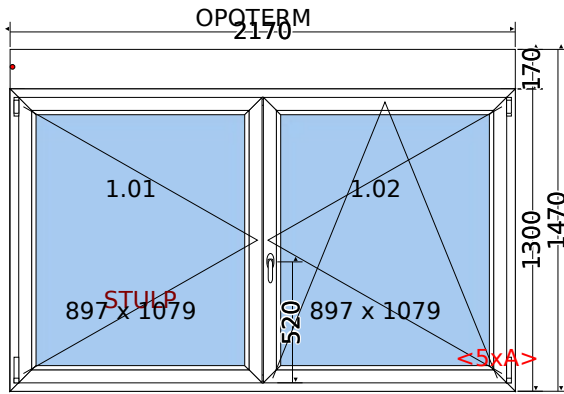
**Aussen Ansicht**

<b>Rolllade</b>	
Servicetyp	6
Seite	←
Perforiert	99 %
<b>F001</b>	
<b>Rollladenkasten</b>	<b>Aufsatzrollladen OPOTERM Höhe 170 mm</b>
Außen Farbe	GEA007 Anthrazit Sandstruktur
Innen Farbe	Weiß (Aluplast)
Kastentiefe	230
Montageart des Stoppers	von vorne der Unterleiste
Revision?	innen - vorne
Rolladen mit Montage	ja
Blendrahmen Gealan	Gealan Rahmen 6002 (Tiefe 83,5 mm, Höhe 70 mm)
Ovaler Revisionsdeckel	Nein
Kappe des Seitendeckels	Nein
Verbindungsleiste (Adapter)	PVC für Fenstersysteme Gealan
Stahlverstärkung	Nein
Farbe des Stoppers	Weiß (9016)
Panzer Konstruktion mit Perforation von unten	
<b>Rollladenpanzer</b>	<b>Panzer ALU 39 mm</b>
Farbe	23 anthrazitgrau (RAL 7016) (ähnlich AP 40, 60)
<b>Endleiste</b>	
Farbe	02 weiß
<b>Handling</b>	
Antrieb	elektrischer
Motor / BASIC	mit Kabel ohne Hinderniserkennung
Auswahl / Schalter	klassischer Unterputzschalter mit 2 Tasten
<b>Führungsschienen</b>	<b>Standard PVC</b>
Farbe	GEA007 Anthrazit Sandstruktur
<b>Fenster</b>	
<b>Rahmen</b>	<b>6002 Rahmen STD (Tiefe 82,5 mm, H. 70 mm)</b>
Konfiguration Anschlagtypen	Kundenmaße
Maße	1700 mm x 1300 mm
Farbe des Kerns und der Dichtung im Rahmen	weißer Kern - schwarze Dichtung
Farbe des Kerns und der Dichtung im Flügel	weißer Kern - schwarze Dichtung
Doppelter Transportschutz	Ja
Entwässerungen - unten	Entwässerungen STD (von vorne sichtbar)
Farbe der Entwässerungen	GEAAC7016
Dekompressionsbohrungen - Oben	Ja
Montagebohrungen (Ø 6,5mm)	Ja
Rechts	Ja
Links	Ja
Verschweißungsart	FF Verdecktgeschweißt (V Perfect)
Wird hier ein Rolllad montiert?	Ja
<b>Kämpfer/Pfosten</b>	<b>6050 STANDARD 92 mm</b>
<b>Glazing required</b>	<b>4th/18Ar/4/18Ar/4th [Ug=0.5]</b>
<b>Glasleiste</b>	<b>Glasleiste Standard</b>
<b>Flügel 1</b>	<b>Fest ohne Flügel</b>

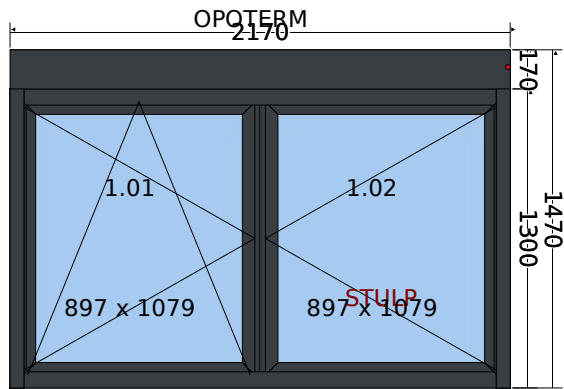
<b>Glasleiste</b>	<b>Glasleiste Standard</b>
<b>Flügel 2</b>	<b>6079 Flügel STV 74mm</b>
<b>Glasleiste</b>	<b>Glasleiste Standard</b>
<b>Beschlag</b>	<b>Dreh-Kipp - SIEGENIA</b>
Beschlagsart	Standard
Beschlagssicherheitsstufe	Standard
<b>Flügel 3</b>	<b>6079 Flügel STV 74mm</b>
<b>Glasleiste</b>	<b>Glasleiste Standard</b>
<b>Beschlag</b>	<b>Dreh-Kipp - SIEGENIA</b>
Beschlagsart	Standard
Beschlagssicherheitsstufe	Standard
<b>Meldungen</b>	
Abmessung der Füllung Nr.[1]: 1602x251	
Abmessung der Füllung Nr.[2]: 681x806	
Durchgangsmaß, Öffnungsgrad 180° (Breite x Höhe): 734.0 x 859.0 Feld: 2	
Durchgangsmaß, Öffnungsgrad 90° (Breite x Höhe): 705.5 x 859.0 Feld: 2	
Rahmenlichtdurchgangsmaß für Mosquito (Breite x Höhe): 734.0 x 859.0 Feld: 2	
Abmessung der Füllung Nr.[3]: 681x806	
<b>Wärmeoeffizient</b>	<b>Uw = 0,86 W/m²·K</b>
	<b>Uws = 0,86 W/m²·K</b>
	<b>Ujn = 0,86 W/m²·K</b>
<b>Gewichtseinheit</b>	<b>103,8 Kg</b>
<b>Umrandung</b>	<b>6 m</b>
<b>Zubehör</b>	<b>Menge</b>
Farbe des Innendrückers: Weiß	2
Durchgangsmaß (Gehflügel bei öffnung 180° Breite x Höhe : 734 x 859)	2
Durchgangsmaß ( Gehflügel bei öffnung 90° Breite x Höhe : 706 x 859 )	2
Rahmenlichtmaß ( Breite . x Höhe .): 734 x 859 Feld: 2	1
Rahmenlichtmaß ( Breite . x Höhe .): 734 x 859 Feld: 3	1

<b>Füllungen</b>		<b>Maße</b>
1.01	4th/18Ar/4/18Ar/4th [Ug=0.5] 9005 ULTIMATE schwarz Abstandhalter: SWISSPACER ULTIMATE schwarz (9005) Gesamtenergiedurchlassgrad (g) = 54 % Lichttransmissionsgrad (Tv) = 74 %	1602 x 251
2.01	4th/18Ar/4/18Ar/4th [Ug=0.5] 9005 ULTIMATE schwarz Abstandhalter: SWISSPACER ULTIMATE schwarz (9005) Gesamtenergiedurchlassgrad (g) = 54 % Lichttransmissionsgrad (Tv) = 74 %	681 x 806
3.01	4th/18Ar/4/18Ar/4th [Ug=0.5] 9005 ULTIMATE schwarz Abstandhalter: SWISSPACER ULTIMATE schwarz (9005) Gesamtenergiedurchlassgrad (g) = 54 % Lichttransmissionsgrad (Tv) = 74 %	681 x 806
<b>Preis</b>		
	<b>Rolllade</b>	<b>410,00 €</b>
	<b>Fenster</b>	<b>870,00 €</b>
	<b>Gesamt</b>	<b>1 280,00 €</b>

<b>Fenster 002</b>	<b>Menge : 1</b>	<b>System : Gealan S9000</b>	<b>Farbe : 1-seitig ACRYL - ANTHRAZIT - RAL 7016</b>
--------------------	------------------	------------------------------	------------------------------------------------------



**Innen Ansicht**



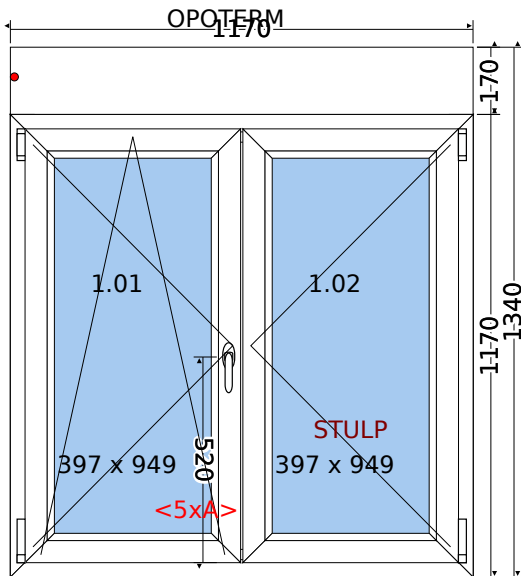
**Aussen Ansicht**

<b>Rolllade</b>	
Servicetyp	6
Seite	←
Perforiert	99 %
<b>F002</b>	
<b>Rollladenkasten</b>	<b>Aufsatzrollladen OPOTERM Höhe 170 mm</b>
Außen Farbe	GEA007 Anthrazit Sandstruktur
Innen Farbe	Weiß (Aluplast)
Kastentiefe	230
Montageart des Stoppers von vorne der Unterleiste	
Revision? innen - vorne	
Rolladen mit Montage	ja
Blendrahmen Gealan	Gealan Rahmen 6002 (Tiefe 83,5 mm, Höhe 70 mm)
Ovaler Revisionsdeckel	Nein
Kappe des Seitendeckels	Nein
Verbindungsleiste (Adapter)	PVC für Fenstersysteme Gealan
Stahlverstärkung	Nein
Farbe des Stoppers	Weiß (9016)
Panzer Konstruktion mit Perforation von unten	
<b>Rollladenpanzer</b>	<b>Panzer ALU 39 mm</b>
Farbe	23 anthrazitgrau (RAL 7016) (ähnlich AP 40, 60)
<b>Endleiste</b>	
Farbe	02 weiß
<b>Handling</b>	
Antrieb	elektrischer
Motor / BASIC	mit Kabel ohne Hinderniserkennung
Auswahl / Schalter	klassischer Unterputzschalter mit 2 Tasten
<b>Führungsschienen</b>	<b>Standard PVC</b>
Farbe	GEA007 Anthrazit Sandstruktur
<b>Fenster</b>	
<b>Rahmen</b>	<b>6002 Rahmen STD (Tiefe 82,5 mm, H. 70 mm)</b>
Konfiguration Anschlagtypen	Kundenmaße
Maße	2170 mm x 1300 mm
Farbe des Kerns und der Dichtung im Rahmen	weißer Kern - schwarze Dichtung
Farbe des Kerns und der Dichtung im Flügel	weißer Kern - schwarze Dichtung
Doppelter Transportschutz	Ja
Entwässerungen - unten	Entwässerungen STD (von vorne sichtbar)
Farbe der Entwässerungen	GEAAC7016
Dekompressionsbohrungen - Oberen	Ja
Montagebohrungen (Ø 6,5mm)	Ja
Rechts	Ja
Links	Ja
Verschweißungsart	FF Verdecktgeschweißt (V Perfect)
Wird hier ein Rollo montiert?	Ja
<b>Glazing required</b>	<b>4th/18Ar/4/18Ar/4th [Ug=0.5]</b>
<b>Glasleiste</b>	<b>Glasleiste Standard</b>
<b>Flügel</b>	<b>6079 Flügel STV 74mm + STULP</b>
<b>Glasleiste</b>	<b>Glasleiste Standard</b>
Typ des Stulp-Pfostens	Breit 74 mm
<b>Beschlag</b>	<b>Dreh + Dreh-Kipp - SIEGENIA</b>
Beschlagsart	Standard
Beschlagssicherheitsstufe	Standard
<b>Meldungen</b>	
Bei der Montage an einem Fenster, bei dem die Breite des Abschnitts (auch mit einem beweglichen Pfosten) 1800 mm überschreitet, ist eine statische Konsole erforderlich.	
Abmessung der Füllung Nr.[1]: 925x1107	
Abmessung der Füllung Nr.[2]: 925x1107	
Durchgangsmaß, Öffnungsgrad 180° (Breite x Höhe): 979.0 x 1160.0 Feld: 1	

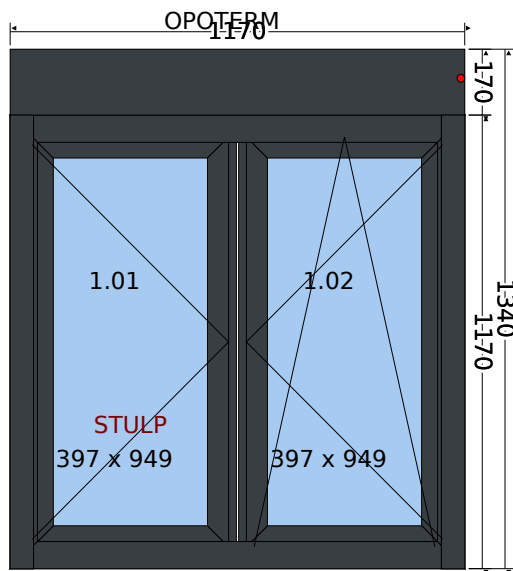
Durchgangsmaß im Gehflügel für Moskito (Breite x Höhe: 979.0 x 1160.0) Feld: 1	
Durchgangsmaß, Öffnungsgrad 90° (Breite x Höhe): 950.5 x 1160.0 Feld: 1	
Rahmenlichtdurchgangsmaß für Moskito (Breite x Höhe): 2030.0 x 1160.0 Feld: 1	
<b>Wärmeoeffizient</b>	<b>Uw = 0,87 W/m<sup>2</sup>·K</b>
	<b>Uws = 0,87 W/m<sup>2</sup>·K</b>
<b>Gewichtseinheit</b>	<b>125,1 Kg</b>
<b>Umrandung</b>	<b>6.9 m</b>
<b>Zubehör</b>	<b>Menge</b>
Farbe des Innendrückers: Weiß	1
Durchgangsmaß (Gehflügel bei öffnung 180° Breite x Höhe : 979 x 1160)	2
Durchgangsmaß ( Gehflügel bei öffnung 90° Breite x Höhe : 950 x 1160 )	1
Rahmenlichtmaß ( Breite . x Höhe .): 2030 x 1160 Feld: 1	2

Füllungen		Maße
1.01	4th/18Ar/4/18Ar/4th [Ug=0.5] Gesamtenergiedurchlassgrad (g) = 54 % Lichttransmissionsgrad (Tv) = 74 %	925 x 1107
1.02	4th/18Ar/4/18Ar/4th [Ug=0.5] Gesamtenergiedurchlassgrad (g) = 54 % Lichttransmissionsgrad (Tv) = 74 %	925 x 1107
<b>Preis</b>		
	<b>Rolllade</b>	<b>490,00 €</b>
	<b>Fenster</b>	<b>920,00 €</b>
	<b>Gesamt</b>	<b>1 410,00 €</b>

<b>Fenster 003</b>	<b>Menge : 1</b>	<b>System : Gealan S9000</b>	<b>Farbe : 1-seitig ACRYL - ANTHRAZIT - RAL 7016</b>
--------------------	------------------	------------------------------	------------------------------------------------------



**Innen Ansicht**



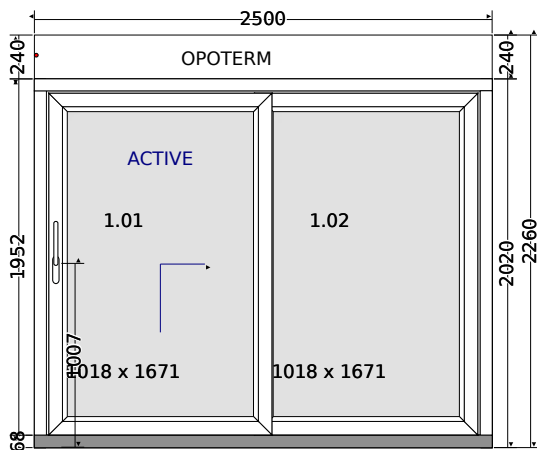
**Aussen Ansicht**

<b>Rolllade</b>	
Servicetyp	6
Seite	←
Perforiert	99 %
<b>F003</b>	
<b>Rollladenkasten</b>	<b>Aufsatzrollladen OPOTERM Höhe 170 mm</b>
Außen Farbe	GEA007 Anthrazit Sandstruktur
Innen Farbe	Weiß (Aluplast)
Kastentiefe	230
Montageart des Stoppers von vorne der Unterleiste	
Revision? innen - vorne	
Rolladen mit Montage	ja
Blendrahmen Gealan	Gealan Rahmen 6002 (Tiefe 83,5 mm, Höhe 70 mm)
Ovaler Revisionsdeckel	Nein
Kappe des Seitendeckels	Nein
Verbindungsleiste (Adapter)	PVC für Fenstersysteme Gealan
Stahlverstärkung	Nein
Farbe des Stoppers	Weiß (9016)
Panzer Konstruktion mit Perforation von unten	
<b>Rollladenpanzer</b>	<b>Panzer ALU 39 mm</b>
Farbe	23 anthrazitgrau (RAL 7016) (ähnlich AP 40, 60)
<b>Endleiste</b>	
Farbe	02 weiß
<b>Handling</b>	
Antrieb	elektrischer
Motor / BASIC	mit Kabel ohne Hinderniserkennung
Auswahl / Schalter	klassischer Unterputzschalter mit 2 Tasten
<b>Führungsschienen</b>	<b>Standard PVC</b>
Farbe	GEA007 Anthrazit Sandstruktur
<b>Fenster</b>	
<b>Rahmen</b>	<b>6002 Rahmen STD (Tiefe 82,5 mm, H. 70 mm)</b>
Konfiguration Anschlagtypen	Kundenmaße
Maße	1170 mm x 1170 mm
Farbe des Kerns und der Dichtung im Rahmen	weißer Kern - schwarze Dichtung
Farbe des Kerns und der Dichtung im Flügel	weißer Kern - schwarze Dichtung
Doppelter Transportschutz	ja
Entwässerungen - unten	Entwässerungen STD (von vorne sichtbar)
Farbe der Entwässerungen	GEAAC7016
Dekompressionsbohrungen - Ober	ja
Montagebohrungen (Ø 6,5mm)	ja
Rechts	ja
Links	ja
Verschweißungsart	FF Verdecktgeschweißt (V Perfect)
Wird hier ein Rollo montiert?	ja
<b>Glazing required</b>	<b>4th/18Ar/4/18Ar/4th [Ug=0.5]</b>
<b>Glasleiste</b>	<b>Glasleiste Standard</b>
<b>Flügel</b>	<b>6079 Flügel STV 74mm + STULP</b>
<b>Glasleiste</b>	<b>Glasleiste Standard</b>
Typ des Stulp-Pfostens	Breit 74 mm
<b>Beschlag</b>	<b>Dreh + Dreh-Kipp - SIEGENIA</b>
Beschlagsart	Standard
Beschlagssicherheitsstufe	Standard
<b>Meldungen</b>	
Abmessung der Füllung Nr.[1]: 425x977	
Abmessung der Füllung Nr.[2]: 425x977	
Durchgangsmaß, Öffnungsgrad 180° (Breite x Höhe): 479.0 x 1030.0 Feld: 1	
Durchgangsmaß im Gehflügel für Moskito (Breite x Höhe): 479.0 x 1030.0 Feld: 1	
Durchgangsmaß, Öffnungsgrad 90° (Breite x Höhe): 450.5 x 1030.0 Feld: 1	

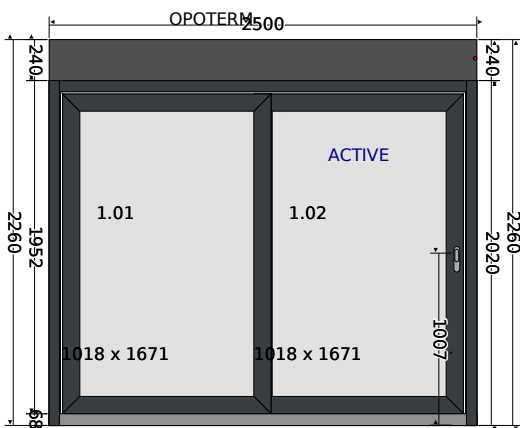
Rahmenlichtdurchgangsmaß für Moskito (Breite x Höhe): 1030.0 x 1030.0 Feld: 1	
<b>Wärmeoeffizient</b>	<b>Uw = 1,0 W/m<sup>2</sup>·K</b>
	<b>Uws = 1,03 W/m<sup>2</sup>·K</b>
	<b>Ujn = 1,03 W/m<sup>2</sup>·K</b>
<b>Gewichtseinheit</b>	<b>68,3 Kg</b>
<b>Umrandung</b>	<b>4.7 m</b>
<b>Zubehör</b>	<b>Menge</b>
Farbe des Innendrückers: Weiß	1
Durchgangsmaß (Gehflügel bei öffnung 180° Breite x Höhe : 479 x 1030)	2
Durchgangsmaß ( Gehflügel bei öffnung 90° Breite x Höhe : 450 x 1030 )	1
Rahmenlichtemaß ( Breite . x Höhe .): 1030 x 1030 Feld: 1	2

<b>Füllungen</b>		<b>Maße</b>
1.01	4th/18Ar/4/18Ar/4th [Ug=0.5] Gesamtenergiedurchlassgrad (g) = 54 % Lichttransmissionsgrad (Tv) = 74 %	425 x 977
1.02	4th/18Ar/4/18Ar/4th [Ug=0.5] Gesamtenergiedurchlassgrad (g) = 54 % Lichttransmissionsgrad (Tv) = 74 %	425 x 977
<b>Preis</b>		
	<b>Rolllade</b>	<b>320,00 €</b>
	<b>Fenster</b>	<b>610,00 €</b>
	<b>Gesamt</b>	<b>930,00 €</b>

<b>Fenster 004</b>	<b>Menge : 1</b>	<b>System : HST S9000 Gealan</b>	<b>Farbe : 1-seitig ACRYL - ANTHRAZIT - RAL 7016</b>
--------------------	------------------	----------------------------------	------------------------------------------------------



**Innen Ansicht**



**Aussen Ansicht**

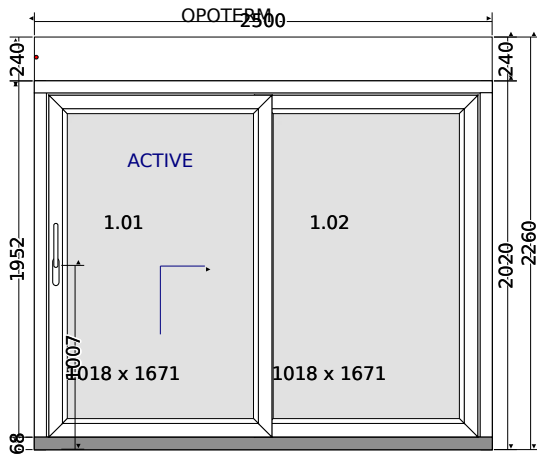
<b>Rolllade</b>	
Servicetyp	6
Seite	←
Perforiert	99 %
<b>F004</b>	
<b>Rollladenkasten</b>	<b>Aufsatzrollladen OPOTERM Höhe 240 mm</b>
Außen Farbe	Anthrazitgrau sandstruktur AP60
Innen Farbe	Weiß (Aluplast)
Kastentiefe	255
Montageart des Stoppers	von vorne der Unterleiste
Revision?	innen - vorne
Rolladen mit Montage	ja
Blendrahmen Gealan	Gealan - Ościeżnica 6360 (HST 190mm)
Ovaler Revisionsdeckel	Nein
Kappe des Seitendeckels	Nein
Verbindungsleiste (Adapter)	PVC für Fenstersysteme Gealan
Stahlverstärkung	Nein
Statikkonsole	ja
Farbe des Stoppers	Weiß (9016)
Panzer Konstruktion	mit Perforation von unten
<b>Rolladenpanzer</b>	<b>Panzer ALU 39 mm</b>
Farbe	23 anthrazitgrau (RAL 7016) (ähnlich AP 40, 60)
<b>Endleiste</b>	
Farbe	02 weiß
<b>Handling</b>	
Antrieb	elektrischer
Motor / BASIC	mit Kabel ohne Hinderniserkennung
Auswahl / Schalter	klassischer Unterputzschalter mit 2 Tasten
<b>Führungsschienen</b>	<b>Standard PVC</b>
Farbe	GEA007 Anthrazit Sandstruktur
<b>Fenster</b>	
<b>Rahmen</b>	<b>HST-Rahmen 190 mm</b>
Konfiguration Anschlagtypen	Kundenmaße
Maße	2500 mm x 2020 mm
Farbe des Kerns und der Dichtung im Rahmen	weißer Kern - schwarze Dichtung
Farbe des Kerns und der Dichtung im Flügel	weißer Kern - schwarze Dichtung
HST Version	Standard
Art der Schwelle	GU THERMOSTEP 68 mm
Verschweißungsart	FF Verdecktggeschweißt (V Perfect)
Wird hier ein Rollo montiert?	ja
<b>Glazing required</b>	<b>4th ESG/18Ar/4/18Ar/4th ESG [Ug=0.5] (48mm)</b>
<b>Glasleiste</b>	<b>Glasleiste Standard</b>
<b>Flügel</b>	<b>170081 Flügel Schema A - zwei Flügel / ein aktiv</b>
<b>Glasleiste</b>	<b>Glasleiste Standard</b>
<b>Beschlag</b>	<b>HST Beschlag</b>
Beschlag	GU
Art des Drückers	Olive einseitig
Drückerfarbe innen	weiß
Farbe des Außengriffs	silber
<b>Meldungen</b>	
Abmessung der Füllung Nr.[1]: 1060x1713	
Abmessung der Füllung Nr.[2]: 1060x1713	
Die Profile und Zubehörteile unter dem festen Flügel sind in einer grauähnlichen Farbe ( sie sind nicht aufgeklebt ).	
HST Schwelle in Silber-Anoda Farbe	
<b>Wärmeoeffizient</b>	<b>Uw = 0,89 W/m²·K</b>
	<b>Uws = 0,89 W/m²·K</b>

	<b>Ujn = 0,89 W/m<sup>2</sup>·K</b>
<b>Gewichtseinheit</b>	<b>348,3 Kg</b>
<b>Umrandung</b>	<b>9 m</b>
<b>Zubehör</b>	<b>Menge</b>
Farbe des Drückers / Knaufs / Stoßgriffes Außen: anodisiert	1
Farbe des Innendrückers: Weiß	1

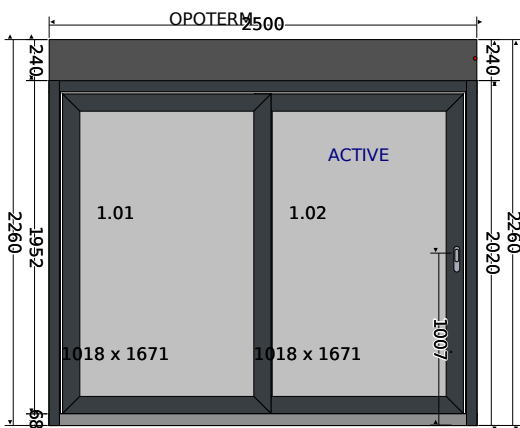
<b>Füllungen</b>		<b>Maße</b>
1.01	4th ESG/18Ar/4/18Ar/4th ESG [Ug=0.5] (48mm) 9005 ULTIMATE schwarz Abstandhalter: SWISSPACER ULTIMATE schwarz (9005) Gesamtenergiedurchlassgrad (g) = 54 % Lichttransmissionsgrad (Tv) = 74 %	1060 x 1713
1.02	4th ESG/18Ar/4/18Ar/4th ESG [Ug=0.5] (48mm) 9005 ULTIMATE schwarz Abstandhalter: SWISSPACER ULTIMATE schwarz (9005) Gesamtenergiedurchlassgrad (g) = 54 % Lichttransmissionsgrad (Tv) = 74 %	1060 x 1713
<b>Preis</b>		
	<b>Rolllade</b>	<b>690,00 €</b>
	<b>Fenster</b>	<b>3 980,00 €</b>
	<b>Gesamt</b>	<b>4 670,00 €</b>



Variante 004-1	Menge : 1	System : HST S9000 Gealan	Farbe : 1-seitig ACRYL - ANTHRAZIT - RAL 7016
----------------	-----------	---------------------------	-----------------------------------------------



Innen Ansicht



Aussen Ansicht

Variante HST mit einfachem VSG Glas an der Außenseite

<b>Rolllade</b>	
Servicetyp	6
Seite	←
Perforiert	99 %
<b>F004-V1</b>	
<b>Rollladenkasten</b>	<b>Aufsatzrollladen OPOTERM Höhe 240 mm</b>
Außen Farbe	Anthrazitgrau sandstruktur AP60
Innen Farbe	Weiß (Aluplast)
Kastentiefe	255
Montageart des Stoppers	von vorne der Unterleiste
Revision?	innen - vorne
Rolladen mit Montage	ja
Blendrahmen Gealan	Gealan - Ościeżnica 6360 (HST 190mm)
Ovaler Revisionsdeckel	Nein
Kappe des Seitendeckels	Nein
Verbindungsleiste (Adapter)	PCV dla systemów okiennych Gealan
Stahlverstärkung	Nein
Statikkonsole	ja
Farbe des Stoppers	Weiß (9016)
Panzer Konstruktion	mit Perforation von unten
<b>Rollladenpanzer</b>	<b>Panzer ALU 39 mm</b>
Farbe	23 anthrazitgrau (RAL 7016) (ähnlich AP 40, 60)
<b>Endleiste</b>	
Farbe	02 weiß
<b>Handling</b>	
Antrieb	elektrischer
Motor / BASIC	mit Kabel ohne Hinderniserkennung
Auswahl / Schalter	klassischer Unterputzschalter mit 2 Tasten
<b>Führungsschienen</b>	<b>Standard PVC</b>
Farbe	GEA007 Anthrazit Sandstruktur
<b>Fenster</b>	
<b>Rahmen</b>	<b>HST-Rahmen 190 mm</b>
Konfiguration Anschlagtypen	Wymiary klienta
Maße	2500 mm x 2020 mm
Farbe des Kerns und der Dichtung im Rahmen	weißer Kern - schwarze Dichtung
Farbe des Kerns und der Dichtung im Flügel	weißer Kern - schwarze Dichtung
HST Version	Standard
Art der Schwelle	GU THERMOSTEP 68 mm
Verschweißungsart	FF Verdecktggeschweißt (V Perfect)
Wird hier ein Rollo montiert?	Ja
<b>Glazing required</b>	<b>33.1th/18Ar/4 ESG/18Ar/4th ESG [Ug=0.5] (50mm)</b>
<b>Glasleiste</b>	<b>Glasleiste Standard</b>
<b>Flügel</b>	<b>170081 Flügel Schema A - zwei Flügel / ein aktiv</b>
<b>Glasleiste</b>	<b>Glasleiste Standard</b>
<b>Beschlag</b>	<b>HST Beschlag</b>
Beschlag	GU
Art des Drückers	Olive einseitig
Drückerfarbe innen	weiß
Farbe des Außengriffs	silber
<b>Meldungen</b>	
Abmessung der Füllung Nr.[1]: 1060x1713	
Abmessung der Füllung Nr.[2]: 1060x1713	
Die Profile und Zubehörteile unter dem festen Flügel sind in einer grauähnlichen Farbe ( sie sind nicht aufgeklebt ).	
HST Schwelle in Silber-Anoda Farbe	
<b>Wärmeoeffizient</b>	<b>Uw = 0,89 W/m²·K</b>
	<b>Uws = 0,89 W/m²·K</b>

<b>Gewichtseinheit</b>	<b>366,5 Kg</b>
<b>Umrandung</b>	<b>9 m</b>
<b>Zubehör</b>	<b>Menge</b>
Farbe des Drückers / Knaufs / Stoßgriffes Außen: anodisiert	1
Farbe des Innendrückers: Weiß	1

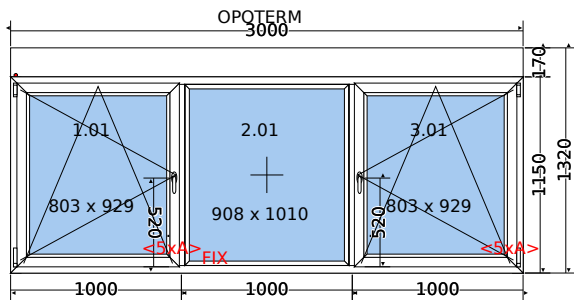
<b>Füllungen</b>		<b>Maße</b>
1.01	33.1th/18Ar/4 ESG/18Ar/4th ESG [Ug=0.5] (50mm) 9005 ULTIMATE CZARNA Abstandhalter: SWISSPACER ULTIMATE schwarz (9005) Gesamtenergiedurchlassgrad (g) = 51 % Lichttransmissionsgrad (Tv) = 74 %	1060 x 1713
1.02	33.1th/18Ar/4 ESG/18Ar/4th ESG [Ug=0.5] (50mm) 9005 ULTIMATE CZARNA Abstandhalter: SWISSPACER ULTIMATE schwarz (9005) Gesamtenergiedurchlassgrad (g) = 51 % Lichttransmissionsgrad (Tv) = 74 %	1060 x 1713

**Preisvariante mit VSG**

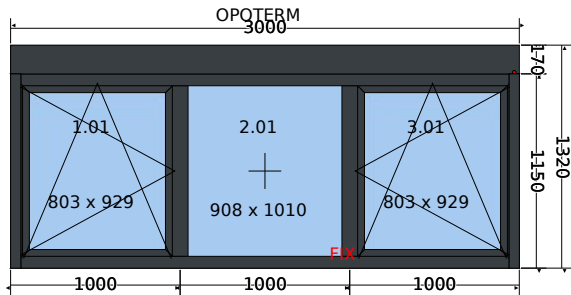
<b>Rolllade</b>	<b>690,00 €</b>
<b>Fenster</b>	<b>4.110,00 €</b>
<b>Gesamt</b>	<b>4.800,00 €</b>

Variante HST mit einfachem  
VSG Glas an der Außenseite

<b>Fenster 005</b>	<b>Menge : 1</b>	<b>System : Gealan S9000</b>	<b>Farbe : 1-seitig ACRYL - ANTHRAZIT - RAL 7016</b>
--------------------	------------------	------------------------------	------------------------------------------------------



**Innen Ansicht**



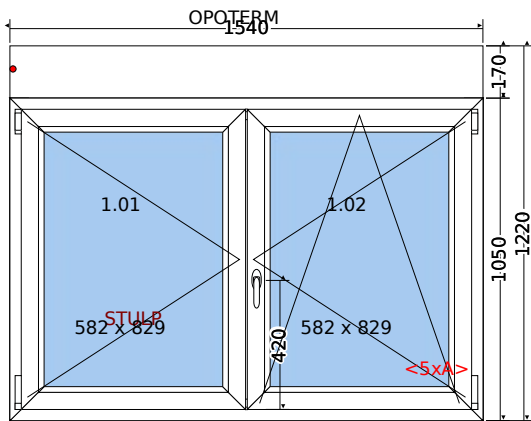
**Aussen Ansicht**

<b>Rolllade</b>	
Servicetyp	4
Seite	←
Perforiert	99 %
<b>F005</b>	
<b>Rollladenkasten</b>	<b>Aufsatzrollladen OPOTERM Höhe 170 mm</b>
Außen Farbe	GEA007 Anthrazit Sandstruktur
Innen Farbe	Weiß (Aluplast)
Kastentiefe	230
Montageart des Stoppers	von vorne der Unterleiste
Revision?	innen - vorne
Rolladen mit Montage	ja
Blendrahmen Gealan	Gealan Rahmen 6002 (Tiefe 83,5 mm, Höhe 70 mm)
Ovaler Revisionsdeckel	Nein
Kappe des Seitendeckels	Nein
Verbindungsleiste (Adapter)	PVC für Fenstersysteme Gealan
Stahlverstärkung	Nein
Statikkonsole	ja
Farbe des Stoppers	Weiß (9016)
Panzer Konstruktion	mit Perforation von unten
<b>Rollladenpanzer</b>	<b>Panzer ALU 39 mm</b>
Farbe	02 weiß
<b>Handling</b>	
Antrieb	manueller
Gurtwickler	ja
Gurtwickler	Selbe
Farbe des Gurtwicklers	Weiß (RAL 9016)
<b>Führungsschienen</b>	<b>Standard PVC</b>
Farbe	GEA007 Anthrazit Sandstruktur
<b>Fenster</b>	
<b>Rahmen</b>	<b>6002 Rahmen STD (Tiefe 82,5 mm, H. 70 mm)</b>
Konfiguration Anschlagtypen	Kundenmaße
Maße	3000 mm x 1150 mm
Farbe des Kerns und der Dichtung im Rahmen	weißer Kern - schwarze Dichtung
Farbe des Kerns und der Dichtung im Flügel	weißer Kern - schwarze Dichtung
Doppelter Transportschutz	ja
Entwässerungen - unten	Entwässerungen STD (von vorne sichtbar)
Farbe der Entwässerungen	GEAAC7016
Dekompressionsbohrungen - Oben	ja
Montagebohrungen (Ø 6,5mm)	ja
Rechts	ja
Links	ja
Verschweißungsart	FF Verdecktgeschweißt (V Perfect)
Wird hier ein Rollladen montiert?	ja
<b>Kämpfer/Pfosten</b>	<b>6050 STANDARD 92 mm</b>
<b>Glazing required</b>	<b>4th/18Ar/4/18Ar/4th [Ug=0.5]</b>
<b>Glasleiste</b>	<b>Glasleiste Standard</b>
<b>Flügel 1</b>	<b>6079 Flügel STD 74mm</b>
<b>Glasleiste</b>	<b>Glasleiste Standard</b>
<b>Beschlag</b>	<b>Dreh-Kipp - SIEGENIA</b>
Beschlagsart	Standard
Beschlagssicherheitsstufe	Standard
<b>Flügel 2</b>	<b>Fest ohne Flügel</b>
<b>Glasleiste</b>	<b>Glasleiste Standard</b>
<b>Flügel 3</b>	<b>6079 Flügel STV 74mm</b>
<b>Glasleiste</b>	<b>Glasleiste Standard</b>
<b>Beschlag</b>	<b>Dreh-Kipp - SIEGENIA</b>
Beschlagsart	Standard
Beschlagssicherheitsstufe	Standard

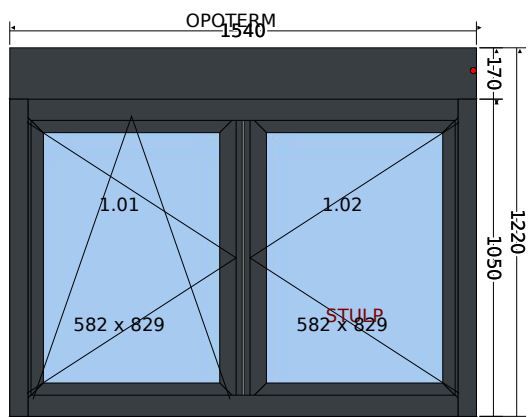
<b>Meldungen</b>	
Abmessung der Füllung Nr.[1]: 831x957	
Durchgangsmaß, Öffnungsgrad 180° (Breite x Höhe): 884.0 x 1010.0 Feld: 1	
Durchgangsmaß, Öffnungsgrad 90° (Breite x Höhe): 855.5 x 1010.0 Feld: 1	
Rahmenlichtdurchgangsmaß für Mosquito (Breite x Höhe): 884.0 x 1010.0 Feld: 1	
Abmessung der Füllung Nr.[2]: 950x1052	
Abmessung der Füllung Nr.[3]: 831x957	
<b>Wärmeoeffizient</b>	<b>Uw = 0,76 W/m²·K</b>
	<b>Uws = 0,76 W/m²·K</b>
<b>Gewichtseinheit</b>	<b>150,1 Kg</b>
<b>Umrandung</b>	<b>8.3 m</b>
<b>Zubehör</b>	<b>Menge</b>
Farbe des Innendrückers: Weiß	2
Durchgangsmaß (Gehflügel bei öffnung 180° Breite x Höhe : 884 x 1010)	2
Durchgangsmaß ( Gehflügel bei öffnung 90° Breite x Höhe : 856 x 1010 )	2
Rahmenlichtmaß ( Breite . x Höhe .): 884 x 1010 Feld: 1	1
Rahmenlichtmaß ( Breite . x Höhe .): 884 x 1010 Feld: 3	1

<b>Füllungen</b>		<b>Maße</b>
1.01	4th/18Ar/4/18Ar/4th [Ug=0.5] 9005 ULTIMATE schwarz Abstandhalter: SWISSPACER ULTIMATE schwarz (9005) Gesamtenergiedurchlassgrad (g) = 54 % Lichttransmissionsgrad (Tv) = 74 %	831 x 957
2.01	4th/18Ar/4/18Ar/4th [Ug=0.5] 9005 ULTIMATE schwarz Abstandhalter: SWISSPACER ULTIMATE schwarz (9005) Gesamtenergiedurchlassgrad (g) = 54 % Lichttransmissionsgrad (Tv) = 74 %	950 x 1052
3.01	4th/18Ar/4/18Ar/4th [Ug=0.5] 9005 ULTIMATE schwarz Abstandhalter: SWISSPACER ULTIMATE schwarz (9005) Gesamtenergiedurchlassgrad (g) = 54 % Lichttransmissionsgrad (Tv) = 74 %	831 x 957
<b>Preis</b>		
	<b>Rolllade</b>	<b>600,00 €</b>
	<b>Fenster</b>	<b>1 100,00 €</b>
	<b>Gesamt</b>	<b>1 700,00 €</b>

<b>Fenster 006</b>	<b>Menge : 2</b>	<b>System : Gealan S9000</b>	<b>Farbe : 1-seitig ACRYL - ANTHRAZIT - RAL 7016</b>
--------------------	------------------	------------------------------	------------------------------------------------------



**Innen Ansicht**



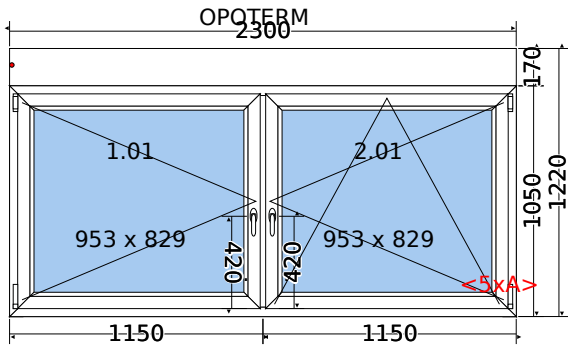
**Aussen Ansicht**

<b>Rolllade</b>	
Servicetyp	6
Seite	←
Perforiert	99 %
<b>F006 I 007</b>	
<b>Rollladenkasten</b>	<b>Aufsatzrollladen OPOTERM Höhe 170 mm</b>
Außen Farbe	GEA007 Anthrazit Sandstruktur
Innen Farbe	Weiß (Aluplast)
Kastentiefe	230
Montageart des Stoppers von vorne der Unterleiste	
Revision? innen - vorne	
Rolladen mit Montage	ja
Blendrahmen Gealan	Gealan Rahmen 6002 (Tiefe 83,5 mm, Höhe 70 mm)
Ovaler Revisionsdeckel	Nein
Kappe des Seitendeckels	Nein
Verbindungsleiste (Adapter)	PVC für Fenstersysteme Gealan
Stahlverstärkung	Nein
Farbe des Stoppers	Weiß (9016)
Panzer Konstruktion mit Perforation von unten	
<b>Rollladenpanzer</b>	<b>Panzer ALU 39 mm</b>
Farbe	23 anthrazitgrau (RAL 7016) (ähnlich AP 40, 60)
<b>Endleiste</b>	
Farbe	02 weiß
<b>Handling</b>	
Antrieb	elektrischer
Motor / BASIC	mit Kabel ohne Hinderniserkennung
Auswahl / Schalter	klassischer Unterputzschalter mit 2 Tasten
<b>Führungsschienen</b>	<b>Standard PVC</b>
Farbe	GEA007 Anthrazit Sandstruktur
<b>Fenster</b>	
<b>Rahmen</b>	<b>6002 Rahmen STD (Tiefe 82,5 mm, H. 70 mm)</b>
Konfiguration Anschlagtypen	Kundenmaße
Maße	1540 mm x 1050 mm
Farbe des Kerns und der Dichtung im Rahmen	weißer Kern - schwarze Dichtung
Farbe des Kerns und der Dichtung im Flügel	weißer Kern - schwarze Dichtung
Doppelter Transportschutz	Ja
Entwässerungen - unten	Entwässerungen STD (von vorne sichtbar)
Farbe der Entwässerungen	GEAAC7016
Dekompressionsbohrungen - Ober	Ja
Montagebohrungen (Ø 6,5mm)	Ja
Rechts	Ja
Links	Ja
Verschweißungsart	FF Verdecktgeschweißt (V Perfect)
Wird hier ein Rollladen montiert?	Ja
<b>Glazing required</b>	<b>4th/18Ar/4/18Ar/4th [Ug=0.5]</b>
<b>Glasleiste</b>	<b>Glasleiste Standard</b>
<b>Flügel</b>	<b>6079 Flügel STV 74mm + STULP</b>
<b>Glasleiste</b>	<b>Glasleiste Standard</b>
Typ des Stulp-Pfostens	Breit 74 mm
<b>Beschlag</b>	<b>Dreh + Dreh-Kipp - SIEGENIA</b>
Beschlagsart	Standard
Beschlagssicherheitsstufe	Standard
<b>Meldungen</b>	
Abmessung der Füllung Nr.[1]: 610x857	
Abmessung der Füllung Nr.[2]: 610x857	
Durchgangsmaß, Öffnungsgrad 180° (Breite x Höhe): 664.0 x 910.0 Feld: 1	
Durchgangsmaß im Gehflügel für Mosquito (Breite x Höhe): 664.0 x 910.0 Feld: 1	
Durchgangsmaß, Öffnungsgrad 90° (Breite x Höhe): 635.5 x 910.0 Feld: 1	

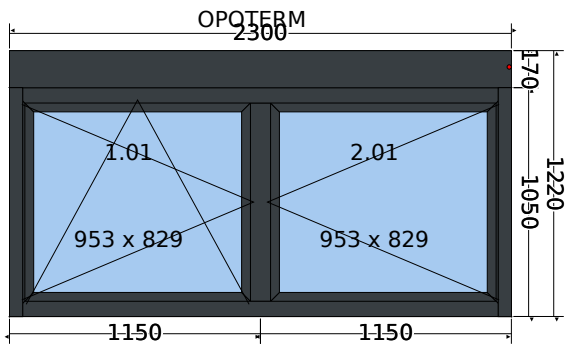
Rahmenlichtdurchgangsmaß für Moskito (Breite x Höhe): 1400.0 x 910.0 Feld: 1	
<b>Wärmeoeffizient</b>	<b>Uw = 0,97 W/m<sup>2</sup>·K</b>
	<b>Uws = 0,97 W/m<sup>2</sup>·K</b>
	<b>Ujn = 0,97 W/m<sup>2</sup>·K</b>
<b>Gewichtseinheit</b>	<b>77,9 Kg</b>
<b>Umrandung</b>	<b>10.4 m</b>
<b>Zubehör</b>	<b>Menge</b>
Farbe des Innendrückers: Weiß	1
Durchgangsmaß (Gehflügel bei öffnung 180° Breite x Höhe : 664 x 910)	2
Durchgangsmaß ( Gehflügel bei öffnung 90° Breite x Höhe : 636 x 910 )	1
Rahmenlichtemaß ( Breite . x Höhe .): 1400 x 910 Feld: 1	2

Füllungen		Maße
1.01	4th/18Ar/4/18Ar/4th [Ug=0.5] Gesamtenergiedurchlassgrad (g) = 54 % Lichttransmissionsgrad (Tv) = 74 %	610 x 857
1.02	4th/18Ar/4/18Ar/4th [Ug=0.5] Gesamtenergiedurchlassgrad (g) = 54 % Lichttransmissionsgrad (Tv) = 74 %	610 x 857
<b>Preis</b>		
<b>Rolllade</b>	2 x 370,00 €	<b>740,00 €</b>
<b>Fenster</b>	2 x 645,00 €	<b>1 290,00 €</b>
<b>Gesamt</b>		<b>2 030,00 €</b>

<b>Fenster 007</b>	<b>Menge : 1</b>	<b>System : Gealan S9000</b>	<b>Farbe : 1-seitig ACRYL - ANTHRAZIT - RAL 7016</b>
--------------------	------------------	------------------------------	------------------------------------------------------



**Innen Ansicht**



**Aussen Ansicht**

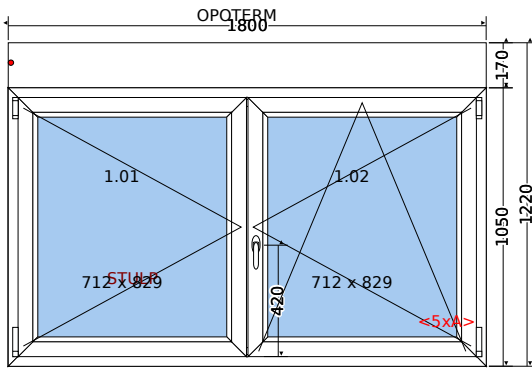
<b>Rolllade</b>	
Servicetyp	6
Seite	←
Perforiert	99 %
<b>F008</b>	
<b>Rollladenkasten</b>	<b>Aufsatzrollladen OPOTERM Höhe 170 mm</b>
Außen Farbe	GEA007 Anthrazit Sandstruktur
Innen Farbe	Weiß (Aluplast)
Kastentiefe	230
Montageart des Stoppers von vorne der Unterleiste	
Revision? innen - vorne	
Rolladen mit Montage	ja
Blendrahmen Gealan	Gealan Rahmen 6002 (Tiefe 83,5 mm, Höhe 70 mm)
Ovaler Revisionsdeckel	Nein
Kappe des Seitendeckels	Nein
Verbindungsleiste (Adapter)	PVC für Fenstersysteme Gealan
Stahlverstärkung	Nein
Farbe des Stoppers	Weiß (9016)
Panzer Konstruktion mit Perforation von unten	
<b>Rollladenpanzer</b>	<b>Panzer ALU 39 mm</b>
Farbe	23 anthrazitgrau (RAL 7016) (ähnlich AP 40, 60)
<b>Endleiste</b>	
Farbe	02 weiß
<b>Handling</b>	
Antrieb	elektrischer
Motor / BASIC	mit Kabel ohne Hinderniserkennung
Auswahl / Schalter	klassischer Unterputzschalter mit 2 Tasten
<b>Führungsschienen</b>	<b>Standard PVC</b>
Farbe	GEA007 Anthrazit Sandstruktur
<b>Fenster</b>	
<b>Rahmen</b>	<b>6002 Rahmen STD (Tiefe 82,5 mm, H. 70 mm)</b>
Konfiguration Anschlagtypen	Kundenmaße
Maße	2300 mm x 1050 mm
Farbe des Kerns und der Dichtung im Rahmen	weißer Kern - schwarze Dichtung
Farbe des Kerns und der Dichtung im Flügel	weißer Kern - schwarze Dichtung
Doppelter Transportschutz	Ja
Entwässerungen - unten	Entwässerungen STD (von vorne sichtbar)
Farbe der Entwässerungen	GEAAC7016
Dekompressionsbohrungen - Ober	Ja
Montagebohrungen (Ø 6,5mm)	Ja
Rechts	Ja
Links	Ja
Verschweißungsart	FF Verdecktgeschweißt (V Perfect)
Wird hier ein Rollo montiert?	Ja
<b>Kämpfer/Pfosten</b>	<b>6050 STANDARD 92 mm</b>
<b>Glazing required</b>	<b>4th/18Ar/4/18Ar/4th [Ug=0.5]</b>
<b>Glasleiste</b>	<b>Glasleiste Standard</b>
<b>Flügel 1</b>	<b>6079 Flügel STV 74mm</b>
<b>Glasleiste</b>	<b>Glasleiste Standard</b>
<b>Beschlag</b>	<b>Dreh - SIEGENIA</b>
Beschlagsart	Standard
Beschlagssicherheitsstufe	Standard
<b>Flügel 2</b>	<b>6079 Flügel STV 74mm</b>
<b>Glasleiste</b>	<b>Glasleiste Standard</b>
<b>Beschlag</b>	<b>Dreh-Kipp - SIEGENIA</b>
Beschlagsart	Standard
Beschlagssicherheitsstufe	Standard
<b>Meldungen</b>	

Bei der Montage an einem Fenster, bei dem die Breite des Abschnitts (auch mit einem beweglichen Pfosten) 1800 mm überschreitet, ist eine statische Konsole erforderlich.	
Abmessung der Füllung Nr.[1]: 981x857	
Durchgangsmaß, Öffnungsgrad 180° (Breite x Höhe): 1034.0 x 910.0 Feld: 1	
Durchgangsmaß, Öffnungsgrad 90° (Breite x Höhe): 1005.5 x 910.0 Feld: 1	
Rahmenlichtdurchgangsmaß für Moskito (Breite x Höhe): 1034.0 x 910.0 Feld: 1	
Abmessung der Füllung Nr.[2]: 981x857	
Durchgangsmaß, Öffnungsgrad 180° (Breite x Höhe): 1034.0 x 910.0 Feld: 2	
Durchgangsmaß, Öffnungsgrad 90° (Breite x Höhe): 1005.5 x 910.0 Feld: 2	
Rahmenlichtdurchgangsmaß für Moskito (Breite x Höhe): 1034.0 x 910.0 Feld: 2	
<b>Wärmeoeffizient</b>	<b>Uw = 0,78 W/m²·K</b>
	<b>Uws = 0,78 W/m²·K</b>
<b>Gewichtseinheit</b>	<b>110,3 Kg</b>
<b>Umrandung</b>	<b>6.7 m</b>
<b>Zubehör</b>	<b>Menge</b>
Farbe des Innendrückers: Weiß	2
Durchgangsmaß (Gehflügel bei öffnung 180° Breite x Höhe : 1034 x 910)	2
Durchgangsmaß ( Gehflügel bei öffnung 90° Breite x Höhe : 1006 x 910 )	2
Rahmenlichtmaß ( Breite . x Höhe .): 1034 x 910 Feld: 1	1
Rahmenlichtmaß ( Breite . x Höhe .): 1034 x 910 Feld: 2	1

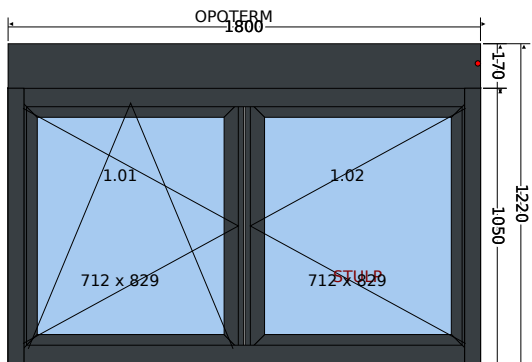
<b>Füllungen</b>		<b>Maße</b>
1.01	4th/18Ar/4/18Ar/4th [Ug=0.5] 9005 ULTIMATE schwarz Abstandhalter: SWISSPACER ULTIMATE schwarz (9005) Gesamtenergiedurchlassgrad (g) = 54 % Lichttransmissionsgrad (Tv) = 74 %	981 x 857
2.01	4th/18Ar/4/18Ar/4th [Ug=0.5] 9005 ULTIMATE schwarz Abstandhalter: SWISSPACER ULTIMATE schwarz (9005) Gesamtenergiedurchlassgrad (g) = 54 % Lichttransmissionsgrad (Tv) = 74 %	981 x 857
<b>Preis</b>		
	<b>Rolllade</b>	<b>480,00 €</b>
	<b>Fenster</b>	<b>845,00 €</b>
	<b>Gesamt</b>	<b>1 325,00 €</b>



<b>Fenster 008</b>	<b>Menge : 1</b>	<b>System : Gealan S9000</b>	<b>Farbe : 1-seitig ACRYL - ANTHRAZIT - RAL 7016</b>
--------------------	------------------	------------------------------	------------------------------------------------------



**Innen Ansicht**



**Aussen Ansicht**

<b>Rolllade</b>	
Servicetyp	6
Seite	←
Perforiert	99 %
<b>F09</b>	
<b>Rollladenkasten</b>	<b>Aufsatzrollladen OPOTERM Höhe 170 mm</b>
Außen Farbe	GEA007 Anthrazit Sandstruktur
Innen Farbe	Weiß (Aluplast)
Kastentiefe	230
Montageart des Stoppers von vorne der Unterleiste	
Revision? innen - vorne	
Rolladen mit Montage	ja
Blendrahmen Gealan	Gealan Rahmen 6002 (Tiefe 83,5 mm, Höhe 70 mm)
Ovaler Revisionsdeckel	Nein
Kappe des Seitendeckels	Nein
Verbindungsleiste (Adapter)	PVC für Fenstersysteme Gealan
Stahlverstärkung	Nein
Farbe des Stoppers	Weiß (9016)
Panzer Konstruktion mit Perforation von unten	
<b>Rollladenpanzer</b>	<b>Panzer ALU 39 mm</b>
Farbe	23 anthrazitgrau (RAL 7016) (ähnlich AP 40, 60)
<b>Endleiste</b>	
Farbe	02 weiß
<b>Handling</b>	
Antrieb	elektrischer
Motor / BASIC	mit Kabel ohne Hinderniserkennung
Auswahl / Schalter	klassischer Unterputzschalter mit 2 Tasten
<b>Führungsschienen</b>	<b>Standard PVC</b>
Farbe	GEA007 Anthrazit Sandstruktur
<b>Fenster</b>	
<b>Rahmen</b>	<b>6002 Rahmen STD (Tiefe 82,5 mm, H. 70 mm)</b>
Konfiguration Anschlagtypen	Kundenmaße
Maße	1800 mm x 1050 mm
Farbe des Kerns und der Dichtung im Rahmen	weißer Kern - schwarze Dichtung
Farbe des Kerns und der Dichtung im Flügel	weißer Kern - schwarze Dichtung
Doppelter Transportschutz	Ja
Entwässerungen - unten	Entwässerungen STD (von vorne sichtbar)
Farbe der Entwässerungen	GEAAC7016
Dekompressionsbohrungen - Ober	Ja
Montagebohrungen (Ø 6,5mm)	Ja
Rechts	Ja
Links	Ja
Verschweißungsart	FF Verdecktgeschweißt (V Perfect)
Wird hier ein Rollo montiert?	Ja
<b>Glazing required</b>	<b>4th/18Ar/4/18Ar/4th [Ug=0.5]</b>
<b>Glasleiste</b>	<b>Glasleiste Standard</b>
<b>Flügel</b>	<b>6079 Flügel STV 74mm + STULP</b>
<b>Glasleiste</b>	<b>Glasleiste Standard</b>
Typ des Stulp-Pfostens	Breit 74 mm
<b>Beschlag</b>	<b>Dreh + Dreh-Kipp - SIEGENIA</b>
Beschlagsart	Standard
Beschlagssicherheitsstufe	Standard
<b>Meldungen</b>	
Abmessung der Füllung Nr.[1]: 740x857	
Abmessung der Füllung Nr.[2]: 740x857	
Durchgangsmaß, Öffnungsgrad 180° (Breite x Höhe): 794.0 x 910.0 Feld: 1	
Durchgangsmaß im Gehflügel für Moskito (Breite x Höhe): 794.0 x 910.0) Feld: 1	
Durchgangsmaß, Öffnungsgrad 90° (Breite x Höhe): 765.5 x 910.0 Feld: 1	

Rahmenlichtdurchgangsmaß für Moskito (Breite x Höhe): 1660.0 x 910.0 Feld: 1	
<b>Wärmeoeffizient</b>	<b>Uw = 0,94 W/m<sup>2</sup>·K</b>
	<b>Uws = 0,94 W/m<sup>2</sup>·K</b>
	<b>Ujn = 0,94 W/m<sup>2</sup>·K</b>
<b>Gewichtseinheit</b>	<b>89,1 Kg</b>
<b>Umrandung</b>	<b>5.7 m</b>
<b>Zubehör</b>	<b>Menge</b>
Farbe des Innendruckers: Weiß	1
Durchgangsmaß (Gehflügel bei öffnung 180° Breite x Höhe : 794 x 910)	2
Durchgangsmaß ( Gehflügel bei öffnung 90° Breite x Höhe : 766 x 910 )	1
Rahmenlichtemaß ( Breite . x Höhe .): 1660 x 910 Feld: 1	2

Füllungen		Maße
1.01	4th/18Ar/4/18Ar/4th [Ug=0.5] Gesamtenergiedurchlassgrad (g) = 54 % Lichttransmissionsgrad (Tv) = 74 %	740 x 857
1.02	4th/18Ar/4/18Ar/4th [Ug=0.5] Gesamtenergiedurchlassgrad (g) = 54 % Lichttransmissionsgrad (Tv) = 74 %	740 x 857
<b>Preis</b>		
	<b>Rolllade</b>	<b>410,00 €</b>
	<b>Fenster</b>	<b>710,00 €</b>
	<b>Gesamt</b>	<b>1 120,00 €</b>

Gesamt			
	Gesamt	Enthaltene MwSt	
<b>Elementpreis gesamt</b>	<b>14 465,00 €</b>	19%	2 309,54 €
<b>Skonto ~5,8% abziehbar bei Zahlung innerhalb 7 Tage nach Lieferung</b>	<b>- 665,00 €</b>	19%	-106,18 €
<b>Gesamt nach Skontoabzug</b>	<b>13 800,00 €</b>	19%	2 203,36 €
<b>Preis OHNE Montage!</b>			

Zusammenfassung der Wärmeoeffizient						
Fenster	Menge	Uw	Oberfläche	Gesamtfläche	Menge x Uw x Oberfläche	Kommentar
001	1	0,86 W/m <sup>2</sup> ·K	2,210 m <sup>2</sup>	2,210 m <sup>2</sup>	1,903 W ·K	
002	1	0,87 W/m <sup>2</sup> ·K	2,821 m <sup>2</sup>	2,821 m <sup>2</sup>	2,456 W ·K	
003	1	1,0 W/m <sup>2</sup> ·K	1,369 m <sup>2</sup>	1,369 m <sup>2</sup>	1,413 W ·K	
004	1	0,89 W/m <sup>2</sup> ·K	5,050 m <sup>2</sup>	5,050 m <sup>2</sup>	4,484 W ·K	
005	1	0,76 W/m <sup>2</sup> ·K	3,450 m <sup>2</sup>	3,450 m <sup>2</sup>	2,626 W ·K	
006	2	0,97 W/m <sup>2</sup> ·K	1,617 m <sup>2</sup>	3,234 m <sup>2</sup>	3,136 W ·K	
008	1	0,78 W/m <sup>2</sup> ·K	2,415 m <sup>2</sup>	2,415 m <sup>2</sup>	1,882 W ·K	
008	1	0,94 W/m <sup>2</sup> ·K	1,890 m <sup>2</sup>	1,890 m <sup>2</sup>	1,770 W ·K	
	<b>9</b>			<b>22,439 m<sup>2</sup></b>	<b>19,669 W ·K</b>	

**Durchschnittlicher Wärmeoeffizient: 0,88 W/m<sup>2</sup>·K**

**Gesamtgewicht: 1.150,8 kg**

**Total perimeter: 57,7 m**

Gemäß der Sicherheitsvorschriften in den Europäischen Normen, müssen manche Fenster- und Türelemente mit Sicherheitsglas (ESG oder VSG) ausgestattet werden. Wenn ein Element diese Anforderungen nicht erfüllt, bedeutet es dass der Kunde bewusst auf das Sicherheitsglas verzichtet hat, zugunsten einer anderen Lösung. In Folge von unberücksichtigten Sicherheitsvorschriften, trägt der Kunde die volle Verantwortung für alle Unfälle und Schäden.

Unsere Lieferbedingungen befinden sich unter dem Link [www.fenster-guenstiger-online.de/lieferbedingungen](http://www.fenster-guenstiger-online.de/lieferbedingungen)

---

ACHTUNG! Wir bitten um genaue Prüfung der Bestellung.  
Bitte um genaue Prüfung der Anzahl, Farbe, DIN Richtungen, Scheiben und Zubehör.  
Da wir die Fenster für Sie gemessen haben, sind wir auch für die korrekten Maße verantwortlich.

Die Preise aller Positionen ändern sich nach Ablauf der Gültigkeit.  
Die Preise werden erst dann verbindlich, wenn die Bestellung mit einer Anzahlung aufgegeben wird

Die Anzahlung ist eine Bestätigung der Bestellung und unserer Verkaufsbedingungen.  
Möglichkeiten der Anzahlung finden Sie auf unserer Webseite unter [www.fenster-guenstiger-online.de/lieferbedingungen](http://www.fenster-guenstiger-online.de/lieferbedingungen)

---

D&K Fenster und Türen weist darauf hin, dass der Produktions- und Lieferprozess unter außerordentlichen Bedingungen abläuft, die mit dem Auftreten der Pandemie COVID 19 verbunden sind. Trotz höchster Sorgfalt haben wir keinen vollen Einfluss auf Lieferverzögerungen, die durch die Einführung gesetzlicher Regelungen, die den Transportfluss, die Verfügbarkeit von Mitarbeitern oder andere Erschwernisse, insbesondere in der Lieferkette, beeinflussen, entstehen können. Bei Kenntnis solcher Einschränkungen werden wir nach bestem Wissen und Gewissen über deren mögliche Auswirkungen auf die Termineinhaltung Ihrer Bestellung informieren, mit der Einschränkung, dass von uns nicht zu vertretende Umstände eine Äußerung der sogenannten höheren Gewalt darstellen können.